



• Rapid, yet gentle Screening

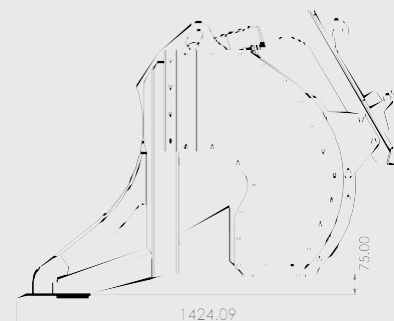
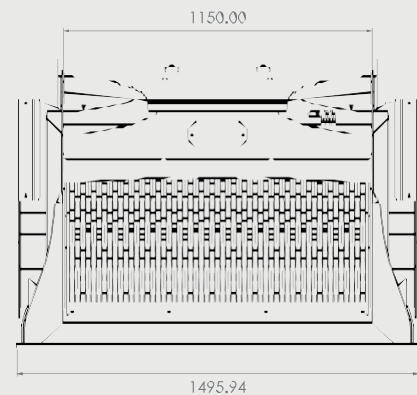
• No Contamination

• High production

## All Star Screening Bucket

## Loader 3-4

Chargeuse	3 - 4 Tonne
Axe	3
Poids	620kg
Hydraulic Req.	50l/min 70-180bar
M3 Volume	0.3
Rendement	20-25TPH
Largeur intérieur	1150mm
Largeur d'ouverture	1495mm



www.difcoequipment.com  
+44 (0) 28 8076 0881  
sales@difcoequipment.com  
www.difcoequipment.com

www.pacamat.fr  
+33 (0)4 42 34 76 58  
info@pacamat.fr  
Importateur/Distributeur France

**All Star Screening Bucket**