

Importateur France



• Rapid, yet gentle Screening

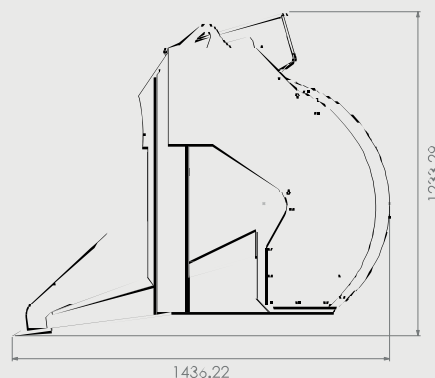
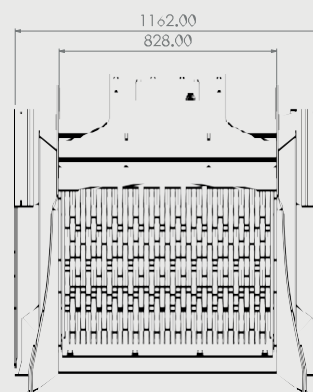
• No Contamination

• High production

All Star Screening Bucket

7 - 10

Engin porteur	7 - 10 Tonne
Axes	4
Poids	630Kg
Hydraulic Req.	50l/min 70-180bar
Volume en M3	0.35m3
Rendement	30-35 TPH
Largeur intérieure	828mm
Largeur d'ouverture	1070mm



www.difcoequipment.com
+44 (0) 28 8076 0881
sales@difcoequipment.com
www.difcoequipment.com

www.pacamat.fr
+33 (0)4 42 34 76 58
info@pacamat.fr
Importateur/Distributeur France

All Star Screening Bucket