

• Rapid, yet gentle Screening

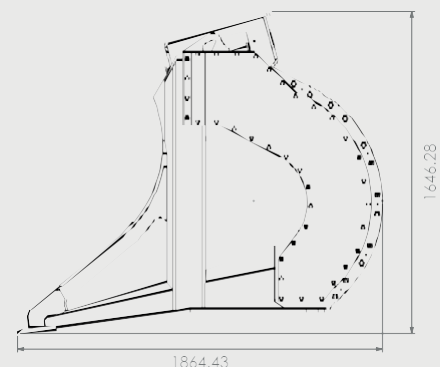
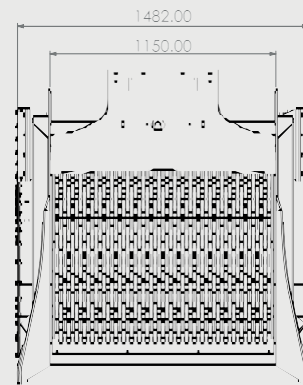
• No Contamination

• High production

All Star Screening Bucket

15-20

Engin porteur	15 - 20 Tonne
Axes	6
Poids	1320Kg
Hydraulic Req.	120l/min 70-180bar
Volume en M3	0.82m3
Rendement	60-70 TPH
Largeur intérieur	1150mm
Largeur d'ouverture	1500mm



www.difcoequipment.com
+44 (0) 28 8076 0881
sales@difcoequipment.com
www.difcoequipment.com

www.pacamat.fr
+33 (0)4 42 34 76 58
info@pacamat.fr
Importateur/Distributeur France

All Star Screening Bucket