

Importateur France



• Rapid, yet gentle Screening

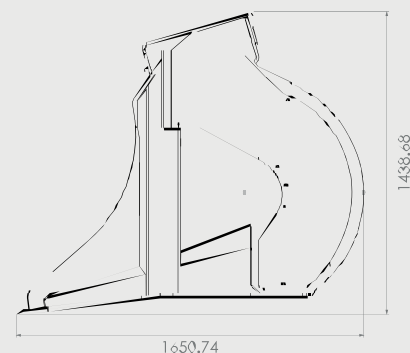
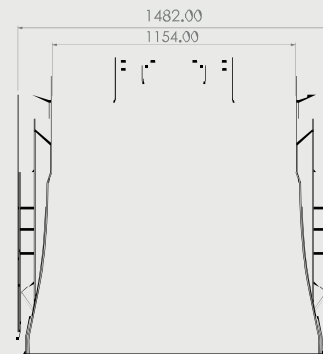
• No Contamination

• High production

## All Star Screening Bucket

# 11 - 14

Engin porteur	11 - 14 Tonne
Axes	5
Poids	975Kg
Hydraulic Req.	70l/min 70-180bar
Volume en M3	0.62m3
Rendement	45-55 TPH
Largeur intérieur	1154mm
Largeur d'ouverture	1435mm



www.difcoequipment.com  
+44 (0) 28 8076 0881  
sales@difcoequipment.com  
www.difcoequipment.com

www.pacamat.fr  
+33 (0)4 42 34 76 58  
info@pacamat.fr  
Importateur/Distributeur France

**All Star Screening Bucket**